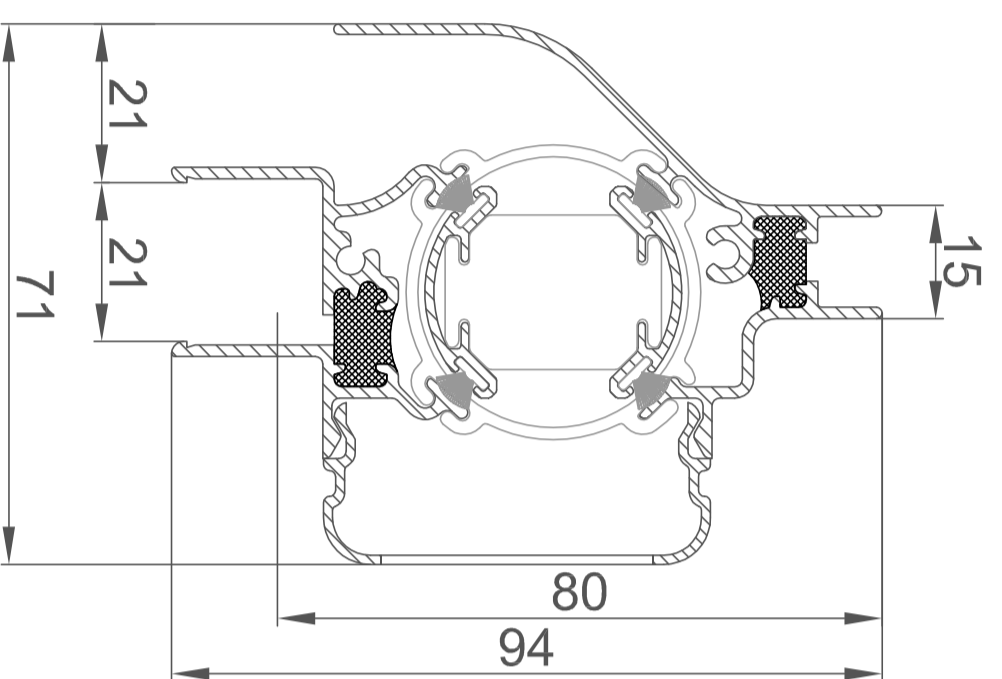
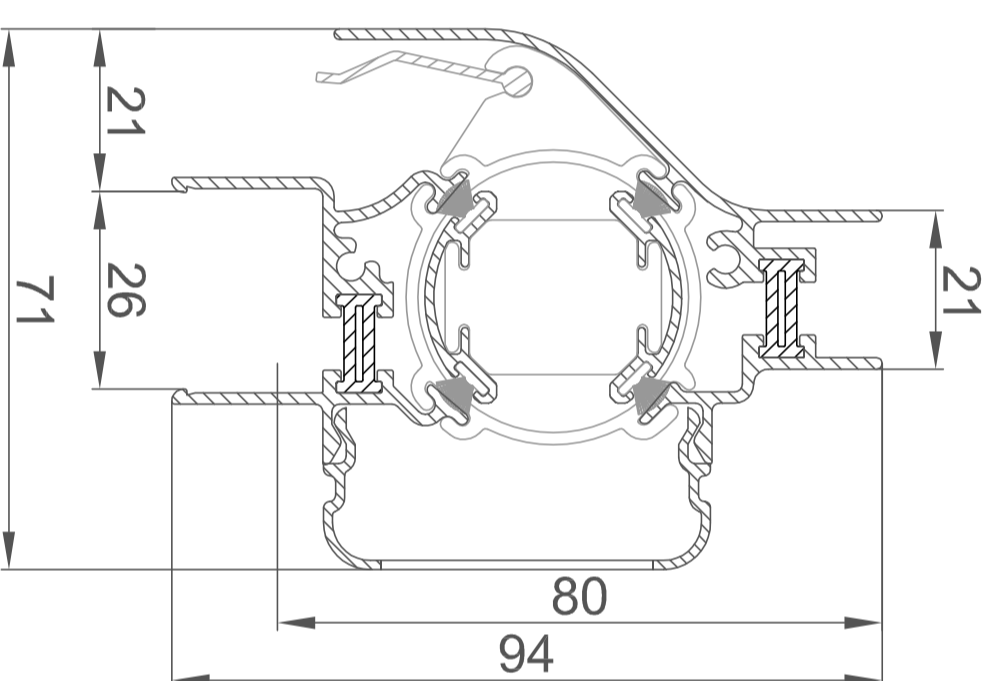


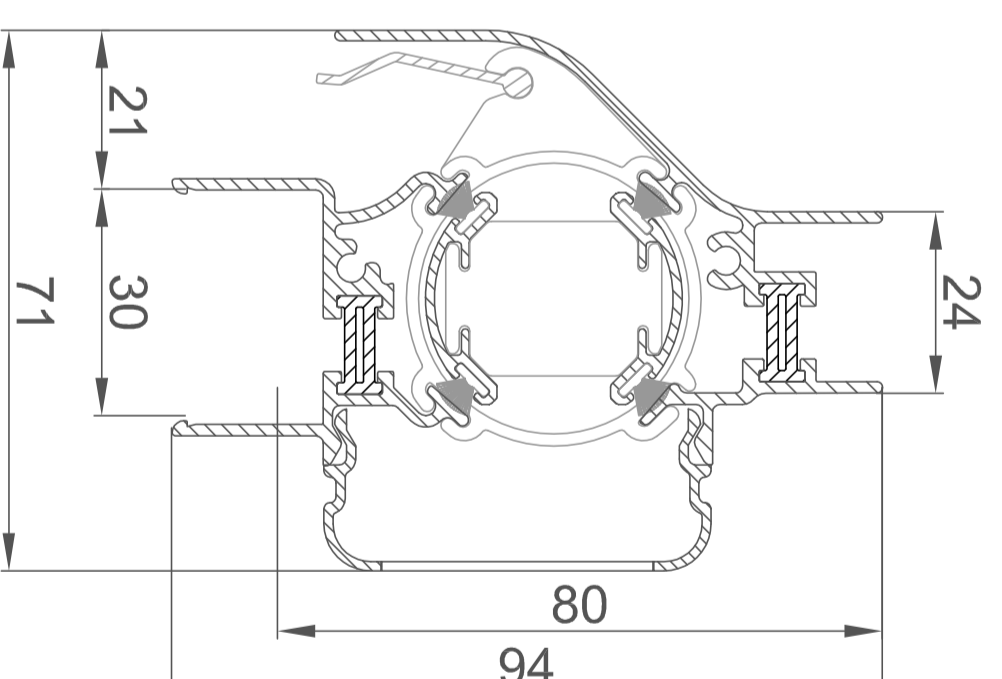
Ton 10/12



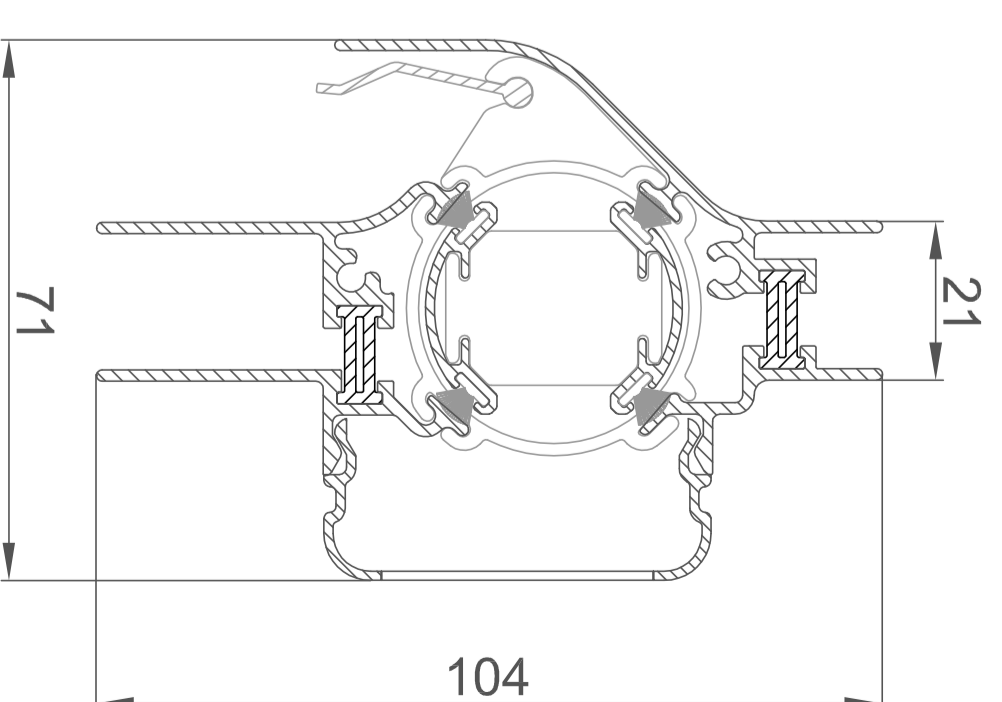
Ton 10/21



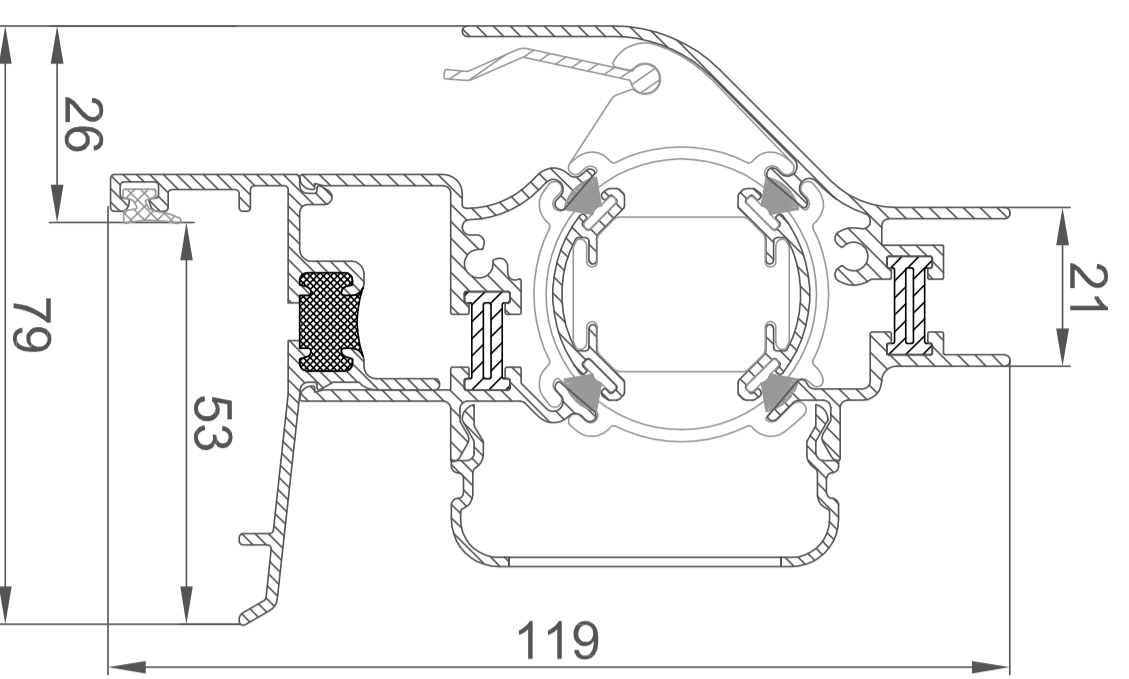
Ton 10/26'ZR'



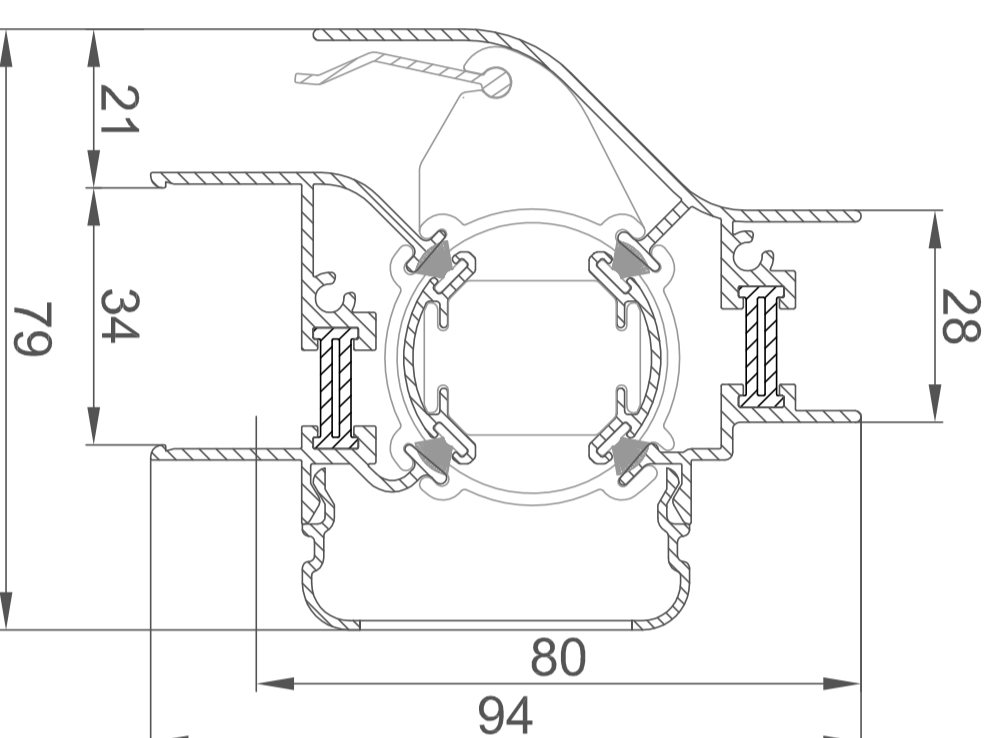
Ton 10/30'ZR'



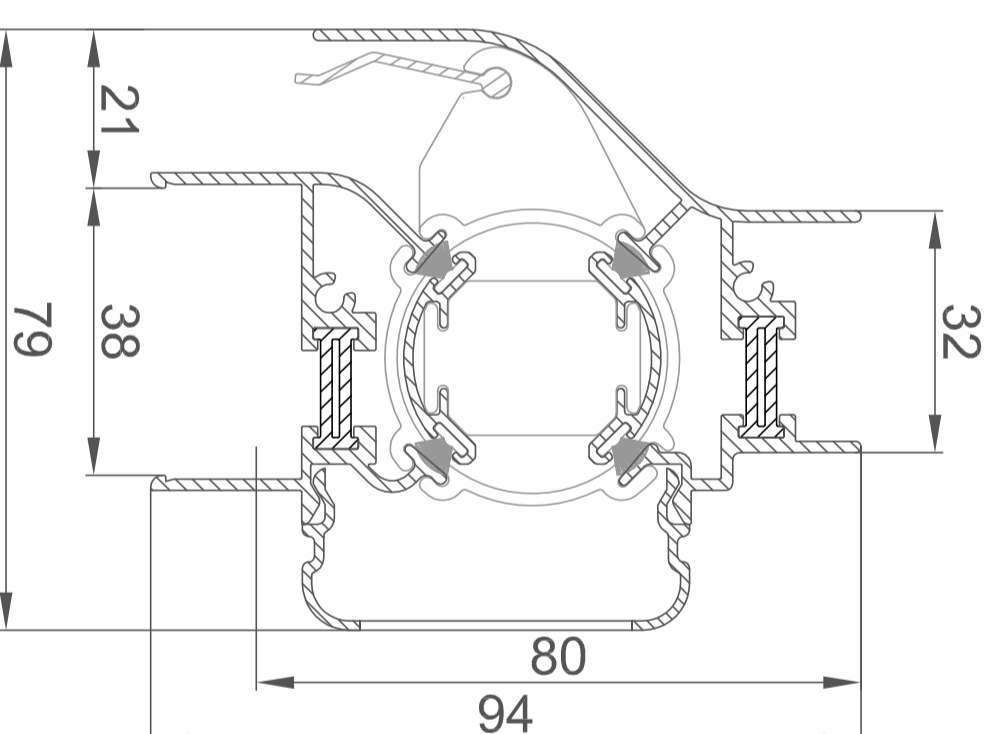
Ton 10/Kalf'ZR'



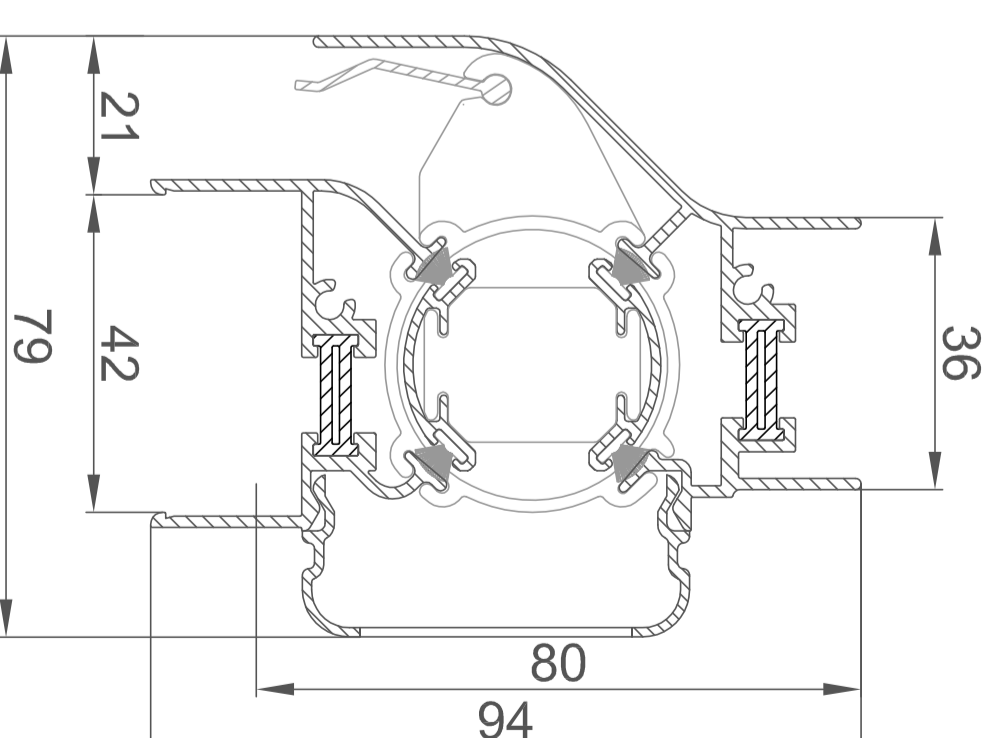
Ton 10/26'ZR' met aanslagprofiel



Ton 10/34'ZR'



Ton 10/38'ZR'



Ton 10/42'ZR'

A

B

C

D

A

B

C

D

DucoTon 10'ZR'

DUCO

Handelsstraat 19
8630 VEURNE
Tel. : 0032-583330033
Fax : 0032-583330034
E-mail : info@duco.be

Deze tekening is eigendom van
Van Duco NV en mag niet gepubliceerd
noch gereproduceerd worden aan derden
zonder schriftelijke toestemming

Datum : 19/05/09

Schaal : 1:1

Getekend : ASE

Format : A2

Tek nr. : DucoTon 10'ZR'

6

5

4

3

A